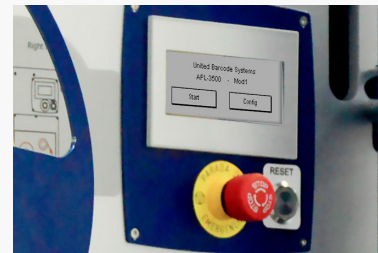
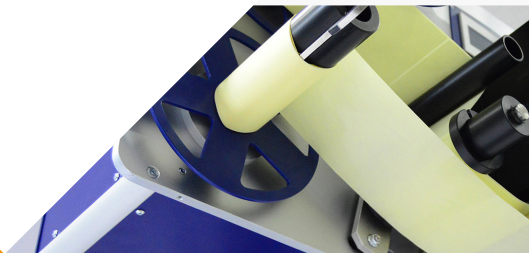
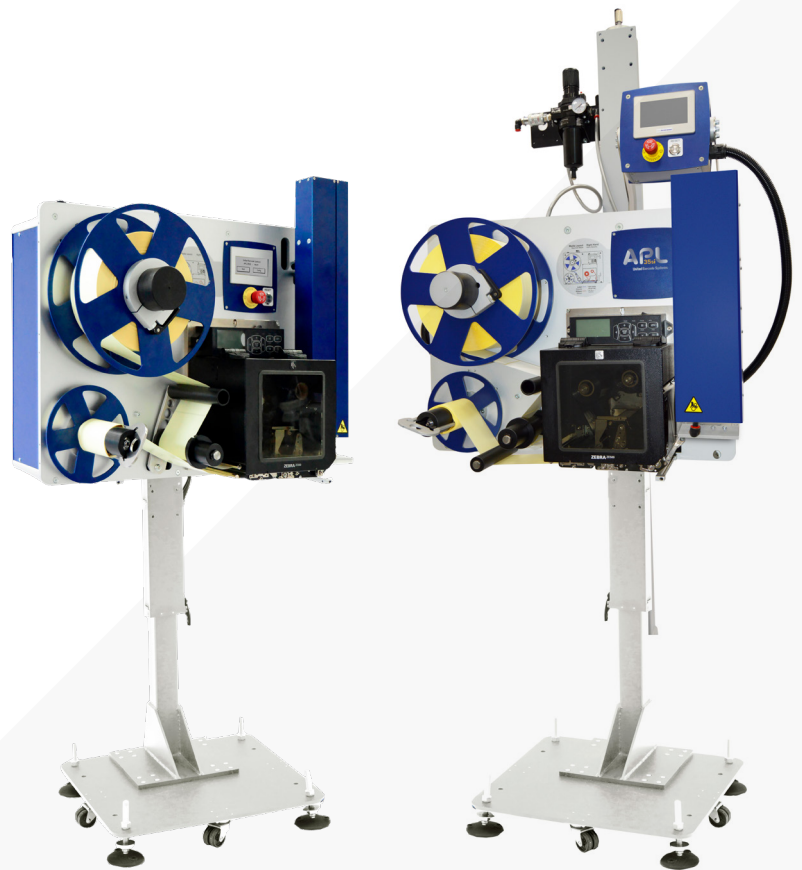




*The right choice*

## Sistemas Print & Apply

- ✓ **Sistemas de impresión y aplicación automático en tiempo real para todo tipo de agrupaciones (cajas, packs, bandejas, sacos, etc.)**
- ✓ **Velocidad hasta 90 etiquetas/min**
- ✓ **Panel de control con pantalla táctil para configurar los parámetros de máquina (APL35s 3,8"; APL35si 4,3" color)**
- ✓ **Regulador digital del presostato y vacuostato**
- ✓ **Comunicación Integrador Multiseñal (APL35si)**
- ✓ **Compactos, robustos, fiables y compatibles con todos los motores de impresión OEM del mercado**
- ✓ **Cumplen con los estándares globales de codificación y trazabilidad GS1 con impresión de códigos de barras ANSI, grado A y B en códigos GTIN**



Los Sistemas de Print & Apply **APL 35s**, han sido tecnológicamente desarrollados para cumplir con los más estrictos requerimientos en términos de fiabilidad, robustez y compatibilidad con las normativas estándares de mercado dictadas por GS1 Internacional para etiquetado de embalajes.

**APL 35s** permite rollos de etiquetas de hasta 300mm de diámetro (350mm opcional), con un sistema simple de extracción y recambio de la bobina de etiquetas.

Posee un eje rebobinador del papel soporte con sistema de "Clip". Rígido, ergonómico y de fácil extracción.

La modularidad de los equipos **APL 35s**

permiten la aplicación de etiquetas en todas sus variantes:

- Superior - Lateral - Frontal
- Trasera - Esquina - Doble etiqueta

Equipos diseñados para satisfacer las más altas exigencias de velocidad de línea y elevados volúmenes de etiquetado, permitiendo la impresión y aplicación de etiquetas con datos variables, a tiempo real, y a velocidades de hasta 90 CPM (cajas por minuto) con aplicadores neumáticos y hasta 180 CPM (cajas por minuto) con aplicadores eléctricos.

Los equipos **APL 35s** ofrecen una amplia capacidad de conexión a cualquier sistema de información o de automatización, a través

del software **UBS LabMan 4.0** que permite la gestión y conexión de los datos con cualquier sistema ERP, MES, WMS o DBMS.

Dispone de un panel de control con pantalla táctil para configurar los parámetros de equipo.

**APL 35s** cumple los estándares globales de codificación y trazabilidad GS1 con Impresión de Códigos de barras ANSI, grado A y B en códigos GTIN.

¿Necesitas incorporar alguna funcionalidad avanzada al equipo **APL 35s**? Nuestro equipo **APL 35si** dispone de características premium.



# APL35s y APL35si

Sistemas Print & Apply  
Robustez y estabilidad

## CARACTERÍSTICAS

**APL**  
35s

**APL**  
35si

### ELÉCTRICAS

PLC	ESTÁNDAR	SIEMENS / ALLEN BRADLEY
INTERFACE PANTALLA	MONOCROMOTÁCTIL 3,8"	COLORTÁCTIL 4,3"
ALIMENTACIÓN	100 - 240 +10 VAC, 50 / 60Hz	
NORMATIVA SEGURIDAD	SEGURIDAD NIVEL PLC (PARO DE EMERGENCIA)	

### NEUMÁTICAS

REGULACIÓN PRESIÓN CILINDRO APLICACIÓN	✓	
VACUOSTATO (PÉRDIDA ETIQUETA)	REGULADO DIGITALMENTE	
PRESOSTATO (ETIQUETA APLICADA)	REGULADO DIGITALMENTE	
REGULADOR CAUDAL TUBO SOPLADOR	INDICADOR ESTÁNDAR (ANALÓGICO)	
REGULADOR CAUDAL VACUOSTATO	✗ (OPCIONAL)	
CONSIGNACIÓN DE ENTRADA	✓	

### MECÁNICAS

CAPACIDAD ROLLO ETIQUETAS (DIÁMETRO MÁX.)	300MM (11,8"), 350MM (13,8") OPCIONAL	
ANCHO MÁXIMO ETIQUETA	170MM (6.69")	
DESBOBINADOR	TENSOR ENTRADA IMPRESORA	
REBOBINADOR	MOTOR CON EMBRAGUE	
SISTEMA EXTRACCIÓN PAPEL SOPORTE	CLIP	
PROTECTOR MEDIA	✗ (OPCIONAL)	
PROTECTOR FRONTAL CUERPO	✗ (OPCIONAL)	
PROTECTOR COMANDOS	✗ (OPCIONAL)	

### COMUNICACIONES

BALIZA	EXTERNA	
ETHERNET	✗	✓ COMUNICACIÓN PLC Y PANTALLA
DETECTOR FINAL DE BOBINA	✓	
PRESOSTATO ENTRADA	✗ (OPCIONAL)	
SALIDAS ESTÁNDAR	7 SEÑALES	
INTEGRADOR IMPRESOR	✗ (OPCIONAL)	MULTISEÑAL

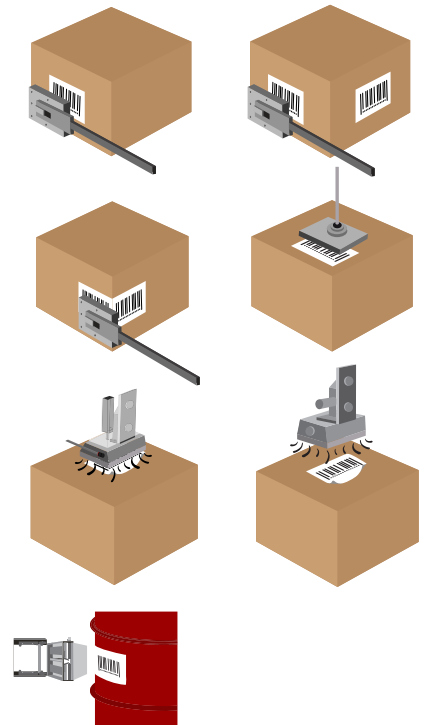
### APLICADORES

NEUMÁTICOS	HASTA 90 ETIQUETAS/MIN*	
VELOCIDAD		
ELÉCTRICOS	HASTA 180 ETIQUETAS/MIN*	
VELOCIDAD		

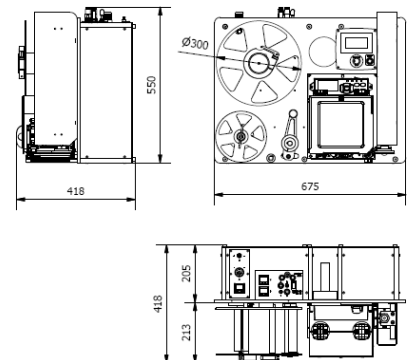
### MÓDULO IMPRESOR

MOTOR	ZEBRA, SATO, HONEYWELL..	
RESOLUCIÓN IMPRESIÓN	203 - 300DPI	
ALIMENTACIÓN	100 - 240 +10 VAC, 50 / 60Hz	
INTERFACE DATOS	ETHERNET, USB, RS232	
TEMPERATURA DE OPERACIÓN	DE 5°C A 40°C	
HUMEDAD	20% A 85% SIN CONDENSACIÓN	

### Aplicadores Neumáticos



### Aplicadores Eléctricos



Debido a nuestra política de mejora continua, las especificaciones de nuestros productos están sujetas a modificaciones sin previo aviso.

ESAPL35s35si/210222



**United Barcode Systems**

Etiquetado, Codificación y Marcaje

[www.ubscod.es](http://www.ubscod.es)

Sistemas print & Apply

