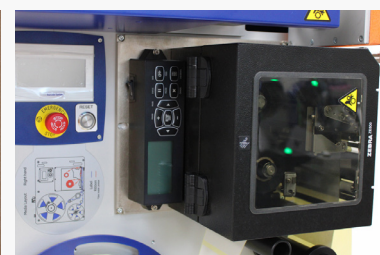
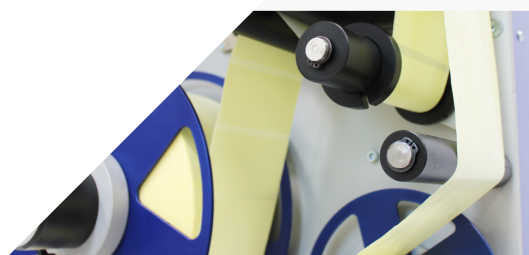


The right choice

Sistemas Print & Apply

- ✓ **Configurable a 1 o 2 etiquetas por palet.**
- ✓ **Adaptable a cualquier final de línea.**
- ✓ **Verificador/Comprobador de códigos de barras (opcional).**
- ✓ **Conectividad ERP, MES, WMS, DBMS, etc.**
- ✓ **Código de barras GS1-128, GS1-Datamatrix, GS1-QR. Recomendado por GS1 internacional en el etiquetado de palets.**
- ✓ **Velocidad hasta 200 palets/ hora a 2 lados del palet.**
- ✓ **Cambio de consumible fácil y accesible.**
- ✓ **Presostato de control digital.**
- ✓ **Compactos, robustos, fiables y compatibles con todos los motores de impresión OEM del mercado.**



Los Sistemas de Print & Apply **APL 38s** han sido tecnológicamente desarrollados para cumplir con los más estrictos requerimientos en términos de fiabilidad, robustez y compatibilidad con las normativas estándares de mercado dictadas por GS1 Internacional para etiquetado de palets.

APL 38s permite rollos de etiquetas de hasta 300mm de diámetro (350mm opcional), con un sistema simple de extracción y recambio de la bobina de etiquetas. Posee un eje rebobinador

del papel soporte con sistema de "Clip". Rígido, ergonómico y de fácil extracción.

APL 38s permite 2 opciones de cilindro: 500mm y 700mm. Compacto y de dimensiones reducidas, ha sido desarrollado para una fácil integración en entornos de final de línea.

Los equipos **APL 38s** ofrecen una amplia capacidad de conexión a cualquier sistema de información o de automatización, a través del software UBS LabMan 4.0 que permite la gestión y conexión de los

datos con cualquier sistema ERP, MES, WMS o DBMS.

APL 38s cumple los estándares globales de codificación y trazabilidad GS1 con Impresión de Códigos de barras ANSI, grado A y B en códigos GTIN.

¿Necesitas incorporar alguna funcionalidad avanzada al equipo **APL 38s**? Nuestro equipo **APL 38si** dispone de características premium.



CARACTERÍSTICAS

ELÉCTRICAS

PLC
 INTERFACE PANTALLA
 VALORES PARAMETRIZADOS
 ALIMENTACIÓN
 NORMATIVA SEGURIDAD

NEUMÁTICAS

REGULACIÓN PRESIÓN CILINDRO APLICACIÓN
 VACUOSTATO (PÉRDIDA ETIQUETA)
 PRESOSTATO (ETIQUETA APLICADA)
 REGULADOR CAUDAL TUBO SOPLADOR
 REGULADOR CAUDAL VACUOSTATO
 CONSIGNACIÓN DE ENTRADA

MECÁNICAS

CAPACIDAD ROLLO ETIQUETAS (DIÁMETRO MÁX.)
 ANCHO MÁXIMO ETIQUETA
 DESBOBINADOR
 REBOBINADOR
 SISTEMA EXTRACCIÓN PAPEL SOPORTE
 PROTECTOR MEDIA
 PROTECTOR FRONTAL CUERPO
 PROTECTOR COMANDOS

COMUNICACIONES

BALIZA
 ETHERNET
 DETECTOR FINAL DE BOBINA
 PRESOSTATO ENTRADA
 SALIDAS ESTÁNDAR
 INTEGRADOR IMPRESOR

APLICADORES

1 ETIQUETA
 2 ETIQUETAS

MÓDULO IMPRESOR

MOTOR
 RESOLUCIÓN IMPRESIÓN
 ALIMENTACIÓN
 INTERFACE DATOS
 TEMPERATURA DE OPERACIÓN
 HUMEDAD

APL 38s

ESTÁNDAR
 MONOCROMO TÁCTIL 3,8"

✗

100 - 240 ±10 VAC, 50 / 60Hz
 SEGURIDAD NIVEL PLc (PARO DE EMERGENCIA)

✓

REGULADO DIGITALMENTE
 REGULADO DIGITALMENTE
 INDICADOR ESTÁNDAR (ANALÓGICO)

✗ (OPCIONAL)

✓

300MM (11,8"), 350MM (13,8") OPCIONAL

170MM (6,69")

TENSOR ENTRADA IMPRESORA

MOTOR CON EMBRAGUE

CLIP

✗ (OPCIONAL)

✗ (OPCIONAL)

✗ (OPCIONAL)

EXTERNA

✗

✓

✗ (OPCIONAL)

7 SEÑALES

✗ (OPCIONAL)

10 PALLETS / MIN

3 PALLETS / MIN

ZEBRA, SATO, HONEYWELL..

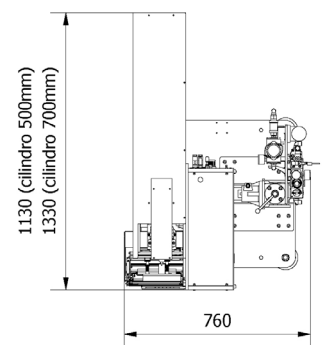
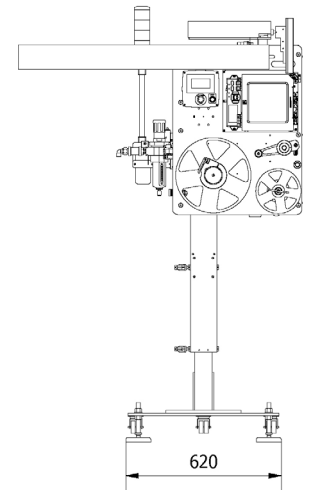
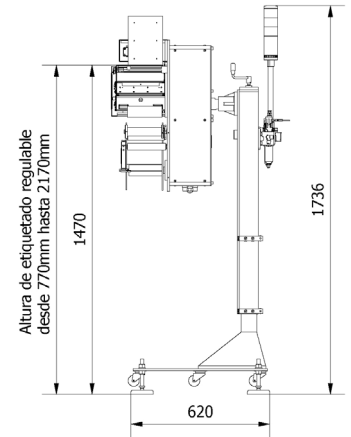
203 - 300DPI

100 - 240 ±10 VAC, 50 / 60Hz

ETHERNET, USB, RS232

DE 5°C A 40°C

20% A 85% SIN CONDENSACIÓN



APL38s

1 ETIQUETA - 10 pallets/min



APL38s

2 ETIQUETAS - 3 pallets/min



Debido a nuestra política de mejora continua, las especificaciones de nuestros productos están sujetos a modificaciones sin previo aviso.

